




OPTIMEDIA

Windows & Doors



OPTIMEDIA

Windows & Doors



○ +27 anni di esperienza

○ +33.000 metri quadri

○ +1.500 partner

Indice

<u>Chi siamo</u>	4
<u>Fornitori</u>	5
<u>Serramenti in alluminio – Cortizo</u>	9
Cortizo 80 CE	10
Cortizo 70 CE	11
Cortizo 60 CE	11
Cortizo 4200	12
Cortizo 4700	12
Cortizo 4500	13
Cortizo 4600	13
Cortizo TP 52	14
Cortizo Millennium Plus 70	15
Cortizo Millennium Plus 80	16
Cor-Vision	17
Cor-Vision Plus	20
<u>Serramenti in alluminio – Reynaers</u>	21
Reynaers Masterline 8	22
Reynaers Masterline 10	22
Reynaers CS 77	23
Reynaers SlimLine 38	23
Reynaers CP 130	24
Reynaers CP 155	24
Reynaers CF 77	25
Reynaers Slim Patio 68	25
Reynaers CW 50	26
<u>Vetrocamere</u>	27



CHI SIAMO

Dal 1994, Optimedia produce serramenti in PVC e ALLUMINIO arrivando oggi ad avere una moderna e impressionante capacità produttiva. Nell'anno 2006 iniziando ad esportare i nostri prodotti e avendo oggi più di 1.500 partner in tutto il mondo.

La nostra VISIONE: Essere un leader europeo nella produzione di serramenti in PVC e Alluminio e sostenere i nostri partner continuando a generare la crescita della nostra azienda.

La nostra MISIONE: Produrre finestre e porte che abbiano caratteristiche certificate, prodotte e consegnate secondo gli standard più alti richiesti dal mercato.

Fornitori



VEKA è riconosciuta sui mercati Europei, Americani ed Asiatici come miglior estrusore di profili in PVC di altissima qualità. Il loro segreto è quello di stare accanto al cliente finale cercando di soddisfare tutte le richieste adattando la produzione alla cultura di ogni paese.

www.veka.com



PROFINE produce serramenti in PVC, venduti sotto il marchio KÖMMERLING. Quest'azienda è stata tra le prime ad introdurre, nel 1954, i primi sistemi in PVC per la produzione in serie, ottenendo un brevetto per l'estrusione dei profili colorati nel 1967 e per profili con cinque camere nell'anno 2000.

www.profine-group.com



CORTIZO è l'azienda che è riuscita a consolidare la sua posizione di leader nel mercato dei profili in alluminio per l'architettura e per l'edilizia. Grazie ai loro investimenti sono l'azienda che riesce a dare una gamma completa di soluzioni per finestre, facciate e sistemi di protezione solare di ultima generazione.

www.cortizo.com



REYNAERS è il leader europeo specializzato nello sviluppo di soluzioni innovative e di lunga durata per quanto riguardano i serramenti in alluminio. Reynaers produce verande e facciate continue, porte e finestre con aperture semplici, scorrevoli e armoniche.

www.reynaers.com



Fornitori



SAINT-GOBAIN GLASS è leader europeo nella produzione dei vetri per edifici. La fabbrica gode delle più moderne linee di produzione dei vetri FLOAT dell'intera Europa. Saint-Gobain vi pone a disposizione i suoi prodotti che sono riconosciuti per la loro migliore prestazione per quanto riguarda l'isolamento acustico e quello termico ma anche per quanto riguarda la sicurezza e le soluzioni edilizie.

www.saint-gobain-glass.com



WINKHAUS sviluppa, produce e vende la miglior ferramenta per porte e finestre, sistemi automatizzati di chiusura, di accesso e di sicurezza. Il gruppo WINKHAUS è stato fondato nell'anno 1854 ed è sempre stata un'attività familiare anche se in presente gode di più di 2000 collaboratori a livello mondiale.

www.winkhaus.com



MACO è un'azienda austriaca che si è assicurata il suo successo grazie alla sua qualità nel produrre ferramenta per porte e finestre. MACO è stata la prima azienda ad essere certificata secondo la certificazione ISO 9001.

www.maco.at




Grad-Export è uno dei principali produttori europei di pannelli decorativi (pantografati) in alluminio, PVC e HPL per porte d'entrata. L'azienda, con sede in Croazia, è presente sul mercato dal 1992 e soddisfa le richieste più esigenti utilizzando, per la produzione dei pannelli, la tecnologia più avanzata.

www.grad-export.hr



Serramenti in alluminio

A woman with dark hair is looking out a window covered in rain droplets. She is holding a light blue mug with both hands. The window frame is dark, and the background outside is blurred and rainy.

L'alluminio è caratterizzato da una propria massa ridotta avendo proprietà meccaniche stabili anche a grandi differenze di temperatura, non si ossida ed è resistente agli agenti atmosferici, chimici e fisici.

Queste caratteristiche consigliano, i profili in alluminio, per serramenti di grandi dimensioni, garantendo stabilità, protezione e comfort.

* Le immagini sono solo a titolo informativo.



Cortizo 80 CE

Descrizione

Cortizo 80 CE è un sistema di serramenti molto personalizzabile, con un telaio profondo 80 mm e 88 mm per l'anta.

Caratteristiche tecniche



Geometria del prodotto

Profondità: 80 mm

Altezza visibile: 88 mm

Nodo centrale: 138,8 mm

Dim. mass. anta: L1500 mm / H2600mm

Peso mass. anta: 160 kg



Prestazione termica: $U_w \geq 0,8 \text{ W/m}^2\text{K}$



Spess. mass. vetrocamera: 46 mm



Prestazione acustica: $R_w = 46 \text{ dB}$

* Le immagini sono solo a titolo informativo.

10



Cortizo 70 CE

Descrizione

Cortizo 70 CE è un sistema di serramenti molto personalizzabile e performante con un telaio profondo 70 mm e 78 mm per l'anta.

Caratteristiche tecniche



Geometria del prodotto

Profondità: 70 mm
Altezza visibile: 87,6 mm
Nodo centrale: 138,8 mm
Dim. mass. anta: L1600 mm / H2600mm
Peso mass. anta: 160 kg



Prestazione termica: $U_w \geq 0,8 \text{ W/m}^2\text{K}$



Spess. mass. vetrocamera: 55 mm



Prestazione acustica: $R_w = 44 \text{ dB}$

Cortizo 60 CE

Descrizione

Cortizo 60 CE è un sistema di serramenti molto personalizzabile, con un telaio profondo 60 mm e 68 mm per l'anta.

Caratteristiche tecniche



Geometria del prodotto

Profondità: 60 mm
Altezza visibile: 85,8 mm
Nodo centrale: 133,8 mm
Dim. mass. anta: L1500 mm / H2600mm
Peso max. anta: 160 kg



Prestazione termica: $U_w \geq 1,0 \text{ W/m}^2\text{K}$



Spess. mass. vetrocamera: 46 mm



Prestazione acustica: $R_w = 48 \text{ dB}$





Cortizo 4200

Descrizione

Cortizo 4200 è un sistema personalizzabile per serramenti scorrevoli, semplice e affidabile con un'estetica dei profili arrotondato e/o squadrata.

Caratteristiche tecniche



Geometria del prodotto

Profondità (telaio con 2 guide): 60 mm
Profondità (telaio con 3 guide): 106 mm
Altezza visibile: 108 mm
Nodo centrale: 45 mm
Dim. mass. anta: L2200 mm / H2600mm
Peso mass. anta: 200 kg



Prestazione termica: $U_w \geq 1,5 \text{ W/m}^2\text{K}$



Spess. mass. vetrocamera: 26 mm



Prestazione acustica: $R_w = 39 \text{ dB}$

Cortizo 4700

Descrizione

Cortizo 4700 è un sistema scorrevole moderno, con caratteristiche di alta prestazione e con un nodo centrale minimale di soli 47 mm.

Caratteristiche tecniche



Geometria del prodotto

Profondità (telaio con 2 guide): 120 mm
Profondità (telaio con 3 guide): 185 mm
Altezza visibile: 114 mm
Nodo centrale: 47 mm
Dim. mass. anta: L2500 mm / H3000 mm
Peso mass. anta: 280 kg



Prestazione acustica: $U_w \geq 1,1 \text{ W/m}^2\text{K}$



Spess. mass. vetrocamera: 34 mm



Prestazione acustica: $R_w = 40 \text{ dB}$





Cortizo 4500

Descrizione

Cortizo 4500 è un sistema pensato per lo scorrevole alzante, molto robusto e affidabile che permette dimensioni di esecuzione molto generose.

Caratteristiche tecniche



Geometria del prodotto

Profondità (telaio con 2 guide): 123 mm
Profondità (telaio con 3 guide): 184,8 mm
Altezza visibile: 144 mm
Nodo centrale: 110 mm
Dim. mass. anta: L3300 mm / H3300mm
Peso mass. anta: 400 kg



Prestazione termica: $U_w \geq 1,5 \text{ W/m}^2\text{K}$



Spessore mass. vetrocamera: 38 mm



Prestazione acustica: $R_w = 42 \text{ dB}$

Cortizo 4600

Descrizione

Cortizo 4600 è un sistema scorrevole alzante con eccezionali prestazioni d'isolamento termico, con design moderno e con un nodo centrale di soli 50 mm.

Caratteristiche tecniche



Geometria del prodotto

Profondità (telaio con 2 guide): 160,6 mm
Profondità (telaio con 3 guide): 251,2 mm
Altezza visibile 140 mm
Nodo centrale: 50 mm
Dim. mass. anta: L3300 mm / H3300mm
Peso mass. anta: 400 kg



Prestazione termica: $U_w \geq 0,9 \text{ W/m}^2\text{K}$



Spessore mass. vetrocamera: 55 mm



Prestazione acustica: $R_w = 43 \text{ dB}$







Cortizo TP 52



Descrizione

Il sistema di facciate continue della Cortizo offre soluzioni complete per tutte le provocationi architettoniche moderne. Il sistema è in grado di mettere insieme superfici verticali, oblique e/o orizzontali avendo una sezione visibile dei profili di soli 57 mm.

Caratteristiche tecniche

-  **Geometria del prodotto**
Profondità dei montanti: 16–250 mm
Profondità dei traversi: 22,5–255 mm
Spessore visibile: 52 mm
-  **Prestazione termica:** $U_w \geq 0,9 \text{ W/m}^2\text{K}$
-  **Spessore mass. vetrocamera:** 64 mm
-  **Prestazione acustica:** $R_w = 48 \text{ dB}$

* Fotografiile sunt doar cu titlu informativ.



Cortizo Millennium Plus 70



Descrizione

Cortizo Millennium Plus 70 è un sistema di porte che soddisfa elevatissimi standard di estetica, isolamento e sicurezza.

Caratteristiche tecniche



Geometria del prodotto

Profondità: 70 mm

Altezza visibile: 144 mm

Nodo centrale: 197,4 mm

Dim. mass. anta:

L1800 mm / H3000mm

Peso mass. anta: 220 kg



Prestazione termica: $U_w \geq 0,9 \text{ W/m}^2\text{K}$



Spess. mass. vetrocamera: 54 mm



Prestazione acustica: $R_w = 38 \text{ dB}$

Cortizo Millennium Plus 80



Descrizione

Cortizo Millennium Plus 80 è un sistema di porte che soddisfa elevatissimi standard di estetica, isolamento e sicurezza.

Caratteristiche tecniche



Geometria del prodotto

Profondità: 80 mm
Altezza visibile: 144 mm
Nodo centrale: 197,4 mm
Dim. mass. anta:
L1800 mm / H3000mm
Peso mass. anta: 160 kg



Prestazione termica: $U_w \geq 0,8 \text{ W/m}^2\text{K}$



Spess. mass. vetrocamera: 64 mm



Prestazione acustica: $R_w = 40 \text{ dB}$

Cor-Vision



Descrizione

Cor-Vision è un sistema scorrevole minimalista con un design elegante e all'avanguardia che permette superfici vetrate eccezionali, con sezioni visibili dei profili che rappresentano il solo 8% dell'intera superficie del serramento (nodo centrale di soli 20 mm).

Caratteristiche tecniche



Geometria del prodotto

Profondità (telaio con 2 guide): 115,8 mm

Profondità (telaio con 2 guide): 181,8 mm

Altezza visibile: 59 mm

Nodo centrale: 20 mm

Dim. mass. anta:

L2500 mm / H3300mm

Peso mass. anta: 320 kg



Prestazione termica: $U_w \geq 1,3 \text{ W/m}^2\text{K}$



Spess. mass. vetrocamera: 30 mm



Prestazione acustica: $R_w = 41 \text{ dB}$



Serramenti in alluminio – Cortizo



Cor-Vision Plus

Descrizione

Cor-Vision Plus è lo scorrevole più performante e minimalista prodotto della Cortizo. Il nodo centrale di soli 25 mm, le superfici vetrate eccezionalmente generose e la possibilità di incastrare (nascondere) totalmente i profili consigliano Cor-Vision Plus per tutti i progetti architettonici all'avanguardia.

Caratteristiche tecniche



Geometria del prodotto

Profondità (telaio con 2 guide): 180 mm

Profondità (telaio con 3 guide): 278 mm

Altezza visibile: 57 mm

Nodo centrale: 25 mm

Dim. mass. anta:

L4000 mm / H4000 mm

Peso mass. anta:

400 kg (azionamento manuale)

700 kg (azionamento motorizzato)



Prestazione termica: $U_w \geq 0,9 \text{ W/m}^2\text{K}$



Spessore mass. vetrocamera: 54 mm



Prestazione acustica: $R_w = 43 \text{ dB}$



* Le immagini sono solo a titolo informativo.



Reynaers Masterline 8



Descrizione

Reynaers Masterline 8 è un sistema per la fabbricazione di finestre e porte che permette numerose possibilità di design, adatte a tutti gli stili architettonici. Le ottime prestazioni termiche, la tenuta aria-acqua, combinate con una profondità di 87 mm e un apporto di luce maggiore, fanno di questo prodotto la scelta ottima per un massimo confort.

Caratteristiche tecniche



Geometria del prodotto

Profondità: 87 mm
 Altezza visibile: 97 mm
 Nodo centrale: 139 mm
 Dim. mass. anta: L1200 mm / H2800 mm
 Peso mass. anta: 200 kg



Prestazione termica: $U_w \geq 0,84 \text{ W/m}^2\text{K}$



Spessore mass. vetrocamera: 72 mm



Prestazione acustica: $R_w = 49 \text{ dB}$

Reynaers Masterline 10

Descrizione

Reynaers Masterline 10 è un sistema per la fabbricazione di finestre e porte senza nessun compromesso. Il sistema è concepito sia per le tendenze attuali che per quelle future degli edifici: coefficiente termico estremamente performante, spazi sicuri, accesso massimo alla luce e altissime prestazioni nelle più estreme condizioni meteorologiche. I serramenti Masterline 10 vengono accompagnate dal Certificato di Casa Passiva.

Caratteristiche tecniche



Geometria del prodotto

Profondità: 107 mm
 Altezza visibile: 97 mm
 Nodo centrale: 139 mm
 Dim. mass. anta: L1200 mm / H2800 mm
 Peso mass. anta: 200 kg



Prestazione termica: $U_w \geq 0,78 \text{ W/m}^2\text{K}$



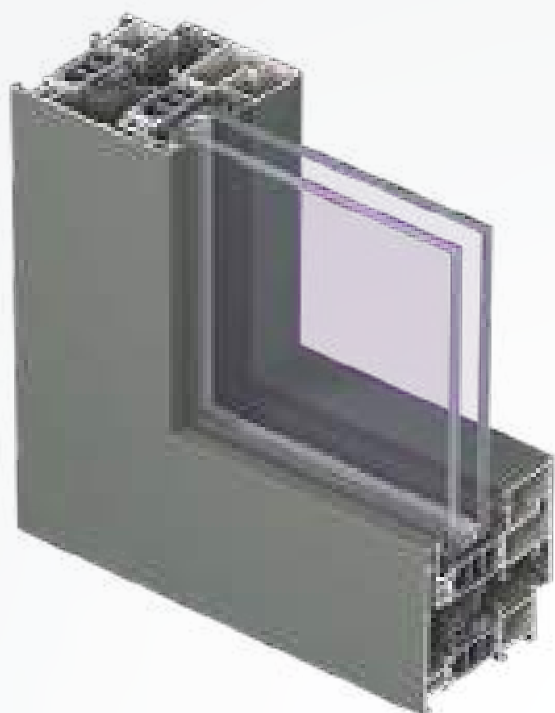
Spessore mass. vetrocamera: 88 mm



Prestazione acustica: $R_w = 50 \text{ dB}$



Reynaers CS 77



Descrizione

Reynaers CS 77 è un sistema per la fabbricazione di finestre e porte con caratteristiche termiche migliorate che offre una combinazione ottima di confort e sicurezza. Il rapporto ottimo qualità-prezzo, le opzioni di design per l'architettura contemporanea e una personalizzazione a proprio piacere, mettono questo serramento nel top delle preferenze dei clienti Reynaers.

Caratteristiche tecniche



Geometria del prodotto

Profondità: 77 mm
Altezza visibile: 89 mm
Nodo centrale: 122,5 mm
Dim. mass. anta: L1200 mm / H2800 mm
Peso mass. anta: 170 kg



Prestazione termica: $U_w \geq 1,0 \text{ W/m}^2\text{K}$



Spessore mass. vetrocamera: 53 mm



Prestazione acustica: $R_w = 42 \text{ dB}$

Reynaers SlimLine 38

Descrizione

Reynaers SL 38 è un sistema per la fabbricazione di serramenti super isolate e ultra fine. Questo sistema non offre solo soluzioni per la sostituzione dei vecchi serramenti, ma corrisponde alle richieste architettoniche moderne e minimaliste. Grazie alle sue qualità termiche eccellenti e alle tre varianti di design, questo sistema permette, come mai avesse fatto qualcun altro, l'anticipazione delle tendenze architettoniche.

Caratteristiche tecniche



Geometria del prodotto

Profondità: 99 mm
Altezza visibile: 72 mm
Nodo centrale: 89 mm
Dim. mass. anta: L1200 mm / H2800 mm
Peso mass. anta: 170 kg



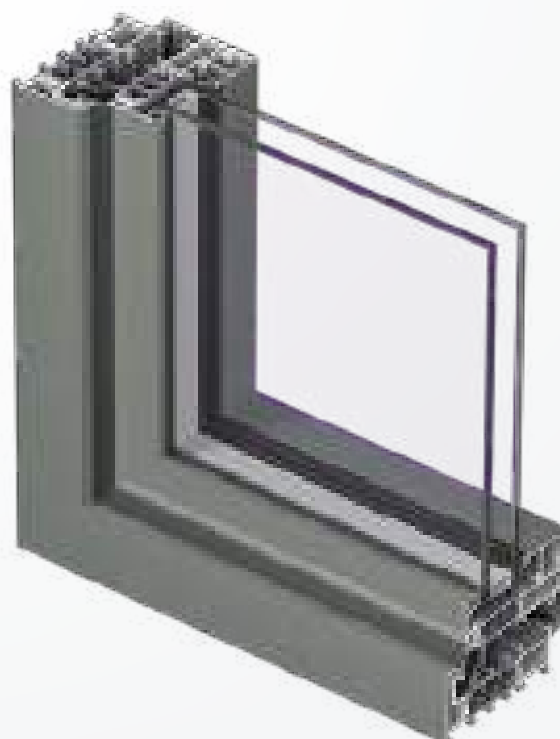
Prestazione termica: $U_w \geq 1,2 \text{ W/m}^2\text{K}$



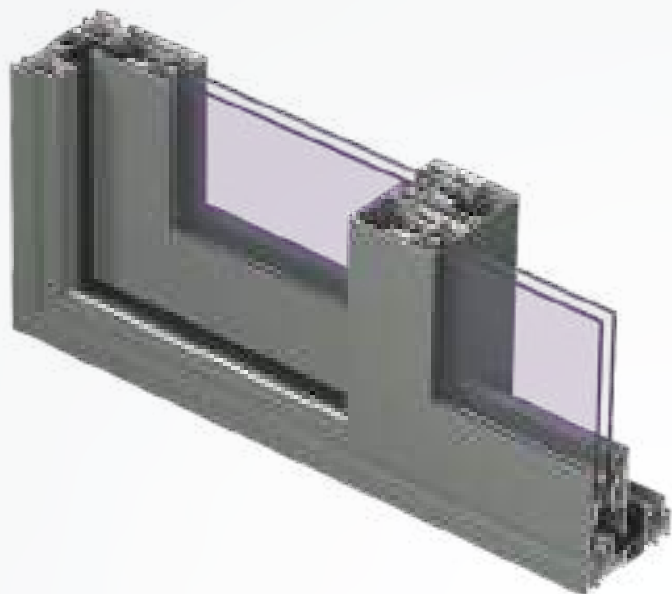
Spessore mass. vetrocamera: 55 mm



Prestazione acustica: $R_w = 45 \text{ dB}$



Reynaers CP 130



Descrizione

Reynaers CP 130 è un sistema scorrevole molto isolato dal punto di vista termico che riunisce gli standard più alti di isolamento, stabilità e sicurezza. È disponibile in una gamma variata di possibilità di aperture essendo ideale per camere che hanno viste meravigliose.

Caratteristiche tecniche



Geometria del prodotto

Profondità (telaio con 2 guide): 139 mm

Profondità (telaio con 3 guide): 210 mm

Altezza visibile: 126,6 mm

Nodo centrale: 69 mm

Dim. mass. anta: L2600 mm / H2700 mm

Peso mass. anta: 300 kg



Prestazione termica: $U_w \geq 1,2 \text{ W/m}^2\text{K}$



Spessore mass. vetrocamera: 53 mm



Prestazione acustica: $R_w = 42 \text{ dB}$

Reynaers CP 155

Descrizione

Reynaers CP 155 è un sistema scorrevole alzante premium, molto isolato dal punto di vista termico concepito per facilitare la produzione di grandi vetrate, offrendo un ottimo confort nell'abitazione.

Caratteristiche tecniche



Geometria del prodotto

Profondità (telaio con 2 guide): 155 mm

Profondità (telaio con 3 guide): 242 mm

Altezza visibile: 147 mm

Nodo centrale: 50 mm

Dim. mass. anta: L2700 mm / H3000 mm

Peso mass. anta: 400 kg



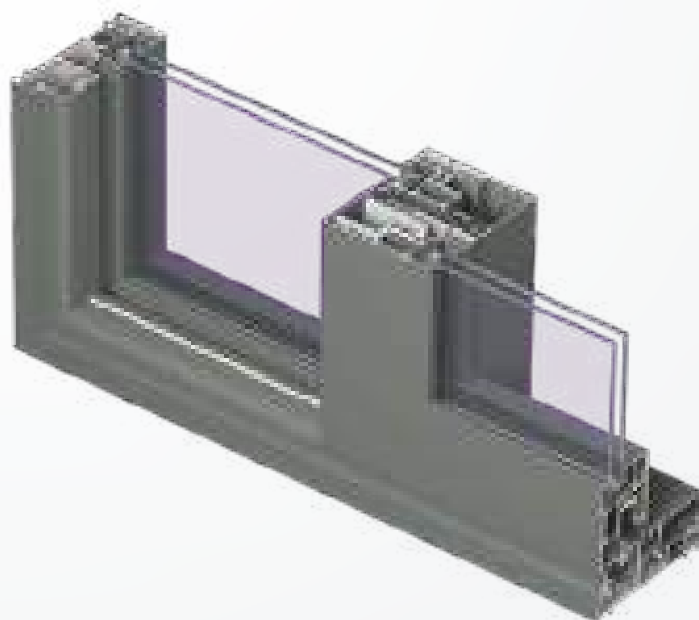
Prestazione termica: $U_w \geq 1,4 \text{ W/m}^2\text{K}$



Spessore mass. vetrocamera: 52 mm



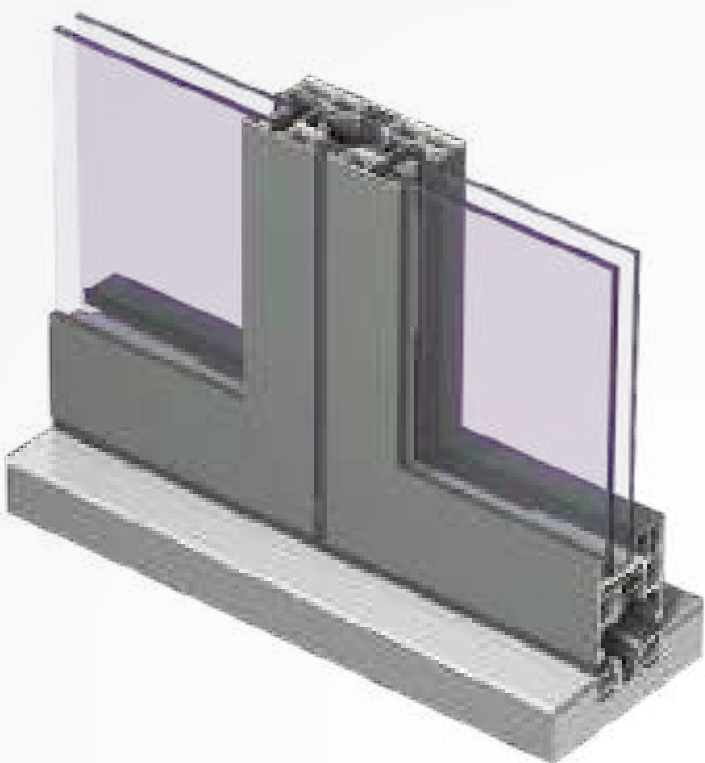
Prestazione acustica: $R_w = 42 \text{ dB}$



24

* Le immagini sono solo a titolo informativo.

Reynaers CF 77



Descrizione

Reynaers CF 77 è un sistema per porte armoniche che offrono una eccezionale vista panoramica conferendo un'inedita sensazione. Questo sistema offre l'opportunità di ottimizzare l'utilizzo dello spazio circostante riuscendo a dar un più di luce dentro l'abitazione.

Caratteristiche tecniche



Geometria del prodotto

Profondità: 77 mm
Altezza visibile: 108 mm
Nodo centrale: 122 mm
Dim. mass. anta: L1200 mm / H3000 mm
Peso mass. anta: 120 kg



Prestazione termica: $U_w \geq 1,2 \text{ W/m}^2\text{K}$



Spessore mass. vetrocamera: 54 mm



Prestazione acustica: $R_w = 45 \text{ dB}$

Reynaers Slim Patio 68

Descrizione

Reynaers SlimPatio 68 è un sistema scorrevole personalizzabile con un altissimo isolamento termico che permette l'utilizzo di profili sottili e un'anta nascosta che riesce a mettere insieme il comfort e l'eleganza. Il design di Slim Patio 68 garantisce eccellenti prestazioni: il sistema garantisce un livello di comfort ottimale senza rinunciare all'estetica minimale, grazie ai profili sottili ed al telaio incassato: i nodi laterali e la sezione centrale hanno una larghezza visibile di soli 34mm.

Caratteristiche tecniche



Geometria del prodotto

Profondità (telaio con 2 guide): 120 mm
Profondità (telaio con 2 guide): 176 mm
Altezza visibile: 108 mm
Nodo centrale: 34 mm
Dim. mass. anta: L1200 mm / H2700 mm
Peso mass. anta: 170 kg



Prestazione termica: $U_w \geq 1,2 \text{ W/m}^2\text{K}$



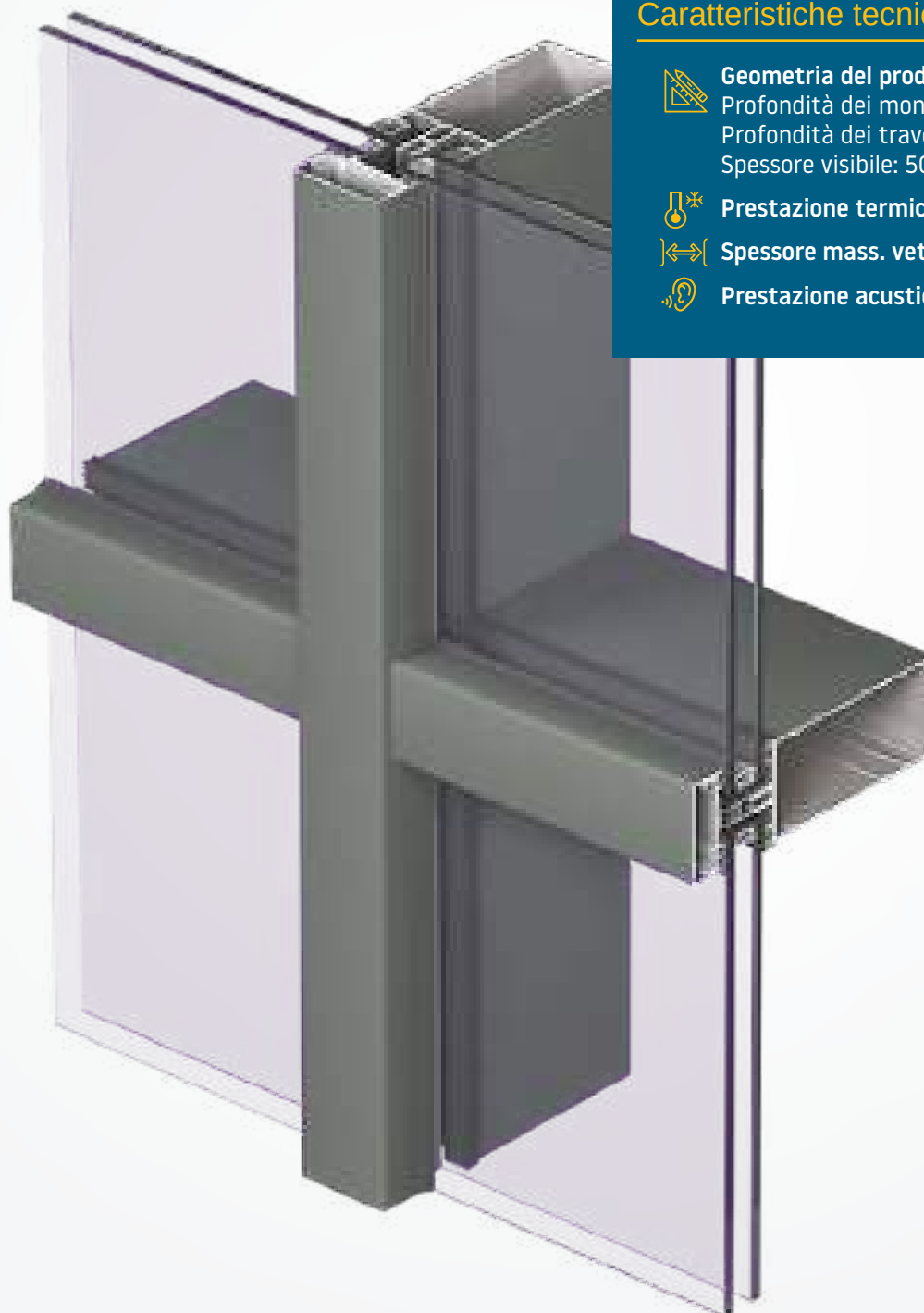
Spessore mass. vetrocamera: 36 mm



Prestazione acustica: $R_w = 40 \text{ dB}$



Reynaers CW 50



Descrizione

Reynaers CW 50 è un sistema per facciate e tetti che offrono una libertà creativa illimitata e una trasparenza massima. CW 50 soddisfa tutte le richieste architettoniche contemporanee. Le soluzioni innovative contribuiscono alla realizzazione di grandi pannelli di altissima qualità che riescono a sostenere grandi pesi e vetri spessi.

Caratteristiche tecniche



Geometria del prodotto

Profondità dei montanti: 42–230 mm
Profondità dei traversi: 5–193 mm
Spessore visibile: 50 mm



Prestazione termica: $U_w \geq 0,57 \text{ W/m}^2\text{K}$



Spessore mass. vetrocamera: 62 mm



Prestazione acustica: $R_w = 55 \text{ dB}$

DESCRIZIONE



Il vetro rappresenta, in media, l'80% della superficie totale di un serramento. Optimedia fornisce i propri prodotti con vetrocamere SAINT GOBAIN GLASS che rispondono alle richieste d'isolamento termico, acustico e garantiscono la sicurezza e il confort desiderato.

La funzione del confort inverno-estate mantiene all'interno un'ambiente piacevole durante l'anno e allo stesso tempo, il vetro riflettivo, offre un'eleganza superiore (luminosità fino 71%).

Caratteristiche tecniche

- **La vetrocamera con vetri di sicurezza** ha lo scopo di proteggere contro incidenti e/o tentativi di furto/scasso.
 - **Il vetro laminato** è composto da due o più vetri semplici uniti tra di loro con una pellicola in PVB che ha lo scopo di azionare come un'armatura in caso di rottura. Questa pellicola ha il compito di tenere attaccate le schegge dei vetri prevenendo incidenti gravi.
 - **Il vetro temperato ESG** è, in media, quattro volte più resistente rispetto ad un vetro standard nel caso di cambiamenti di temperatura, forte vento e/o urti. Anche se si rompe, produce piccoli pezzettini senza bordi taglienti.
- Per un design a parte e/o per proteggersi dagli sguardi indiscreti dei passanti, Optimedia vi mette a disposizione una vasta gamma di **vetrocamere decorate** con numerosi modelli, colori e texture.
- Allo stesso tempo, per una maggiore eleganza, potete scegliere le inglesine, ornamenti installati tra i vetri della vetrocamera o all'esterno della stessa. Le inglesine possono essere di diverse dimensioni, colori e forme, in PVC e/o Alluminio.



Vetro temperato: Optimedia ESG

ESG è un tipo di vetro che, grazie al trattamento termico, presenta una resistenza maggiore alle tensioni meccaniche e termiche sensibilmente maggiore rispetto ai semplici vetri, come anche a quelli stratificati (laminati). In caso di rottura, il vetro ESG si rompe in tantissimi piccoli pezzi non taglienti. Grazie alle sue superiori proprietà meccaniche, il vetro ESG viene consigliato in tutte le tipologie di vetrocamere.

Utilizzo

○ Dal punto di vista **architettonico** si possono realizzare tutti i tipi di finestre e porte interne ed esterne, come anche intere facciate con più vetri temprati legati tra di loro come anche tetti, scale e pavimenti interamente in vetro

- **Mobili per uso urbano:** cabine telefoniche, fermate per i trasporti urbani, parapetti;
- **Mobili per l'interno della casa:** tavoli, cabina doccia e altri oggetti che necessitano un design intelligente per prevenire incidenti casalinghi.

Perché utilizzare un vetro temperato?



Più LEGGERO

Il vetro temperato è il **50%** più leggero rispetto al vetro laminato. Questo facilita il trasporto ed il montaggio, allungando la vita dei serramenti grazie alla riduzione del carico sugli elementi della ferramenta sollecitata.



Più RESISTENTE

Resiste **5x** meglio alle tensioni, colpi, shock e sollecitazioni meccaniche riducendo eventuali flessioni rispetto ad un vetro comune o laminato che abbia lo stesso spessore.



Più SICURO

Riduce il rischio di ferite in caso di rottura grazie alla frammentazione in piccoli pezzi, poco taglienti.



Un piccolo filmato dimostrativo

Una dimostrazione dell'intero processo può essere seguita al seguente LINK oppure scannerizzando il codice QR qui accanto:

<https://youtu.be/bo5ab0sMurk>

ACCESSORIZZA IL TUO SERRAMENTO

I sistemi delle finestre e porte possono essere personalizzate grazie ad una vasta gamma di accessori. Vi invitiamo a consultare la nostra offerta nel **catalogo dedicato agli accessori**:



Per avere più informazioni sui prodotti offerti dalla nostra azienda, vi invitiamo a consultare i nostri cataloghi:





UNISCITI AL TEAM OPTIMEDIA

Stiamo reclutando costantemente AGENTI che rappresentino Optimedia. Vendiamo in tutti i continenti in modo che tu possa essere un rivenditore eccezionale nella tua zona



Per contattare il rappresentante OPTIMEDIA più vicino a te, utilizza i dati accanto:

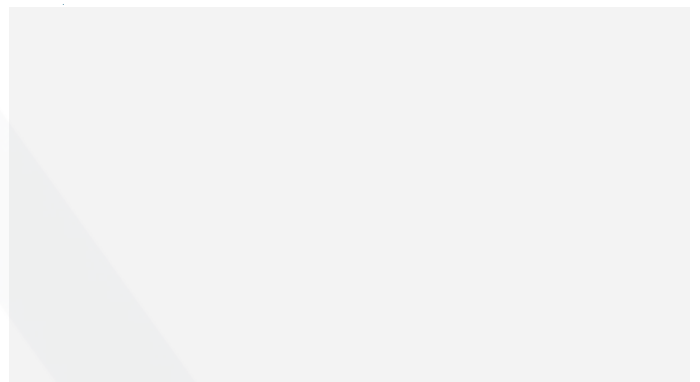
SEGUICI

 / [optimedia](#)

 / [optimedia.eu](#)

 / [Optimedia SRL](#)

 / optimedia.eu





www.optimedia.eu

S.C. OPTIMEDIA S.R.L.
Calea Sântandrei, nr. 38
410238, Oradea, România
+40 259 465 101 • +40 728 110 658
italia@optimedia.eu